

# Návod na uvedenie do prevádzky pre spájkovačky s výhrevným telesom a transformátorové spájkovačky

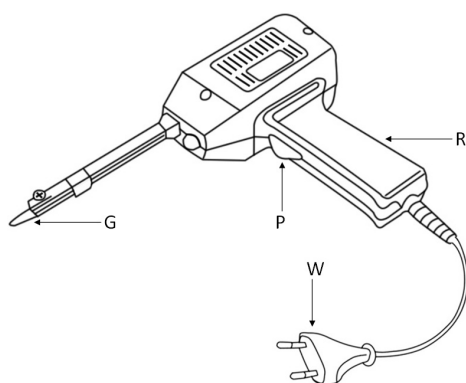
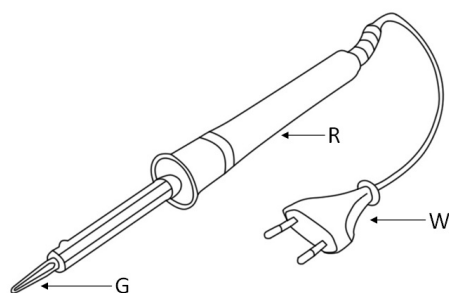
## 1. Úvod

Vážený zákazník! Ďakujeme za nákupy v spoločnosti TME! V snahe o ochranu životného prostredia Vám dávame k dispozícii tento skrátený návod na obsluhu. Pred zahájením práce so zariadením sa, prosím, pozorne s ňou oboznámte. Navštívte tiež stránku [www.tme.eu](http://www.tme.eu). V skrátenom návode na obsluhu sa nachádzajú ilustračné obrázky, ktoré sa môžu líšiť od skutočného vzhľadu zariadení. Nevplyva to však na ich základné vlastnosti.

## 2. Účel zariadenia

Zariadenie určené na spájkovanie koncoviek vodičov a elektronických súčiastok.

## 3. Príprava na prácu a prevádzku



R - rukoväť  
G - hrot

W - napájacia vidlica 230V AC

P - hlavný vypínač

- Do príslušnej zásuvky zapojte napájací kábel.
- Zariadenie odložte na bezpečné miesto, kým sa nezohreje .

#### 4. Bezpečnostné opatrenia

- Zariadenie po prenesení z chladnej miestnosti do teplej hneď nezapínajte. Kondenzácia vodnej pary môže viesť k poškodeniu zariadenia.
- Poškodený napájací kábel musí vykvalifikovaný servisný pracovník okamžite vymeniť.
- Zariadenie je možné používať len v dobre vetraných miestnostiach.
- Nezakrývajte ventilačné otvory.
- Zariadenie nikdy neobsluhujte mokrými rukami alebo ak je jeho kábel mokrý. Môže to spôsobiť skrat a viesť k úrazu elektrickým prúdom.
- V blízkosti rozohriateho zariadenia sa nemôžu nachádzať horľavé predmety, kvapaliny a plyny.
- Spájkovačky nepoužívajte na zohrievanie umelých hmôt, nakoľko to môže viesť k vzniku toxických výparov.
- Pri kontakte horúceho hrotu s napájacím káblom môže dôjsť k roztopeniu izolácie kábla. Hrozí nebezpečenstvo úrazu elektrickým prúdom.
- Hrozí taktiež nebezpečenstvo popálenia tekutým spájkovacím cínom.
- Používajte vhodný ochranný odev.
- Nepracujte na súčiastkach pod napätím.
- Zapnuté zariadenie nenechávajte bez dozoru.
- Zariadenie prechovávajte mimo dosahu detí.
- Spájkovačky nepoužívajte na iné účely než na spájkovanie.
- Po ukončení práce vypnite napájanie stanice, odpojte napájací kábel a počkajte, kým zariadenie nevychladne.
- Uskutočňovanie akýchkoľvek konštrukčných zmien je zakázané. Následkom samovoľne vykonaných konštrukčných zmien je vypršanie záruky, a okrem toho môžu byť príčinou nesprávnej činnosti zariadenia, prípadne úrazu.
- Zariadenie nikdy nepoužívajte ako fén na vlasy. Nikdy sa nedotýkajte vykurovacieho telesa a prúd horúceho vzduchu nikdy nesmerujte priamo na kožu.
- Použitú elektrickú zariadenie nie je možné skladovať spolu s inými odpadmi. Použitú elektrickú zariadenia je nutné skladovať na špeciálnych označených miestach.