

Stroboskop 12V s trojicou dosiek

Elektronická stavebnica

Popis funkcie:

Stavebnica predstavuje modul stroboskopu pozostávajúci zo štyroch plošných spojov, jednej riadiacej dosky a troch dosiek po šesťástich LED diódach.

Popis zapojenia:

Stroboskop je realizovaný na štyroch jednostranných plošných spojoch prepojených káblíkmi s konektormi. Základom zapojenia je časovač NE555 a posuvný register CMOS4017.

Popis zostavenia:

Riadiaca doska: Súčiastky osadíme na plošný spoj v nasledujúcom poradí: 1. Rezistory. 2. Kondenzátory – pozor na správnu polaritu elektrolytického kondenzátora! 3. Diódy. 4. Trimer. 5. Tranzistory. 6. Integrované obvody. 7. Svorkovnice.

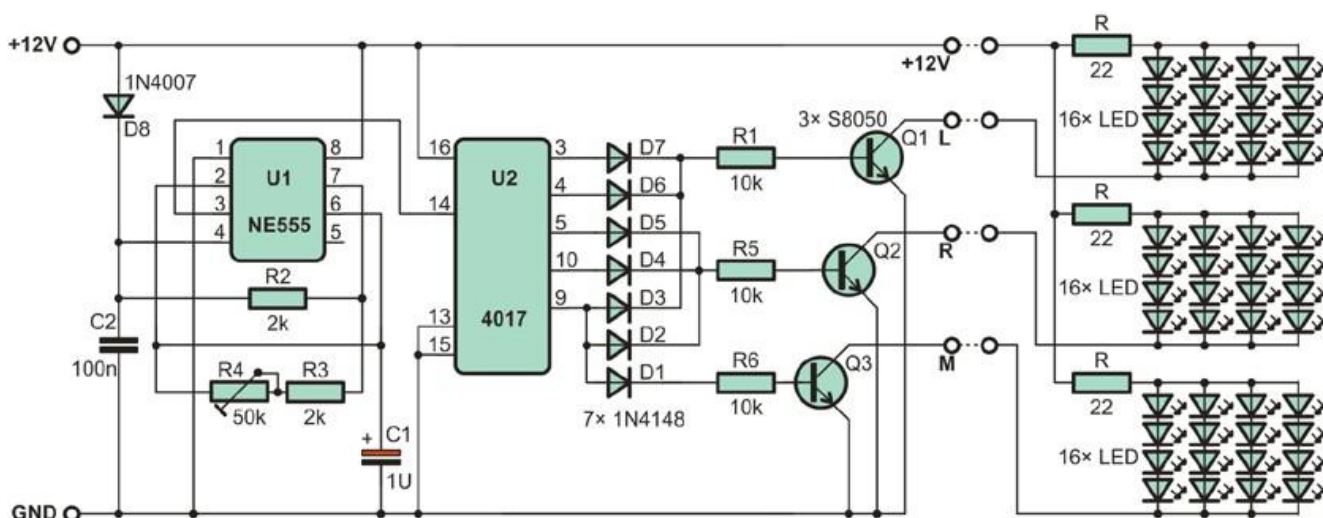
Dosky LED diód: Súčiastky osadíme na plošný spoj v nasledujúcom poradí: 1. Rezistor. 2. LED diódy – **POZOR, potlač LED diód na plošných spojoch je chybná, opravená je na obr. 3 – dlhší vývod patrí do otvoru označeného „plus“.** 3. Svorkovnice. V tomto poradí je vhodné súčiastky osadiť a zapájkovať do dosiek plošných spojov. Používajte kvalitnú spájkú (napr. Sn60Pb) s dostatočným množstvom tavidla (kalafuna). **POZOR!** Integrované obvody sú citlivé na elektrostatický náboj a magnetické impulzy trafospájkovačky, preto odporúčame spájkovať IO mikropájkou s uzemneným hrotom alebo použiť päťice, ktoré však nie sú súčasťou stavebnice.

Uvedenie do prevádzky:

Na uvedenie do prevádzky je potrebný zdroj 12V a univerzálny merací prístroj – Avomet alebo digitálny multimeter. Skontrolujeme správnosť zapájkovania všetkých súčastí. Ak je všetko v poriadku, očistíme dosku od zvyškov spájkovania, napr. liehom alebo liehobenzínom. Prepojíme plošné spoje LED diód káblíkmi s riadiacim plošným spojom. Pripojíme napájacie napätie. Odber zo zdroja by mal byť cca 130mA. LED diódy musia ihneď začať preblikávať. Trimerom R4 môžeme regulovať rýchlosť blikania. Blikanie je nasledujúce: 2× blikne ľavý segment (L), potom 2× pravý segment (R) a nakoniec všetky (M) 1×. Ak je všetko funkčné, stroboskop je pripravený na použitie.

Technické údaje:

Napájanie:	12V
Odber:	130mA
Rozmery riadiaceho plošného spoja:	55 × 33mm
Rozmery plošných spojov LED diód:	35 × 28mm



Obr. 1 schéma zapojenia

Rozpis súčiastok:

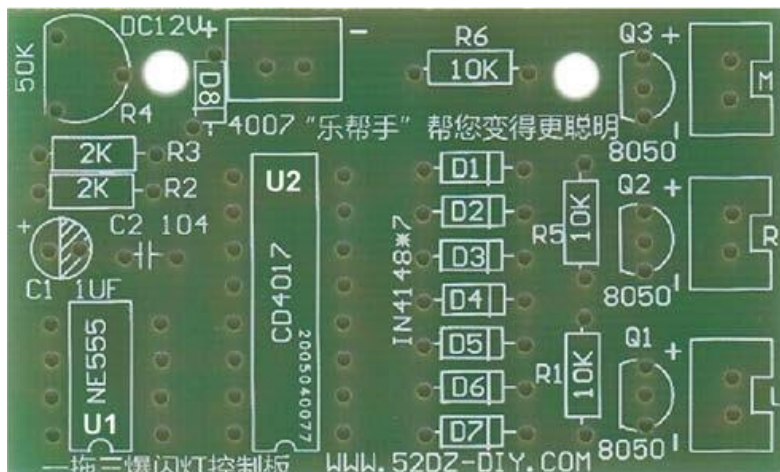
radiaca doska

R1, R5, R6.....	10k
R2, R2	2k
R4	50k
C1	1U
C2	100n
D1 až D7	1N4148
D7	1N4007
Q1, Q2, Q3	S8050
U1	NE555
U2	CMOS4017

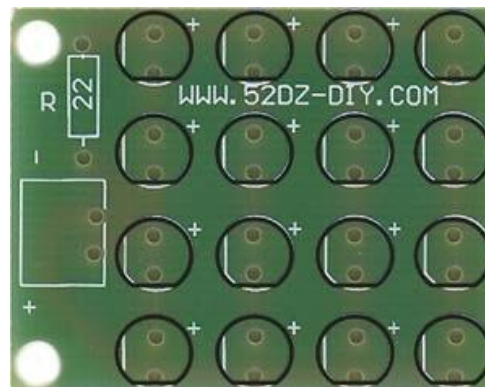
dosky LED diód – 3x

R	22
D	LED dióda 16x

prepojovacie káblíky + konektory



Obr. 2 osadzovací plán riadiacej dosky



Obr. 3 osadzovací plán LED diód

Vyhradujeme si právo na zmenu hodnôt alebo typov súčiastok bez vplyvu na funkciu zariadenia.